

御得意先各位

平成18年4月

【クローバーキーブランク新番完成のご案内】

拝啓、貴社益々ご盛栄の事とお慶び申し上げます。日頃は弊社に格別なるお引き立てを賜りまして、誠にありがとうございます。

さて、新番ブランクキーが完成致しましたのでご案内します。

なお、第2版カタログと、2005年1月、2月に発行致しました第3版カタログとでは、貼り付けページが異なりますので、下記の表示案内に基づき貼って下さい。

お手数おかけしますが、よろしくお願い致します。

<b>表示案内</b>	②nd	→	第2版 キーカタログ に貼付けて下さい
	③rd	→	第3版 キーカタログ に貼付けて下さい

貼り付けページ

① ②nd Hキー品番カタログ 26ページ      ② ③rd Hキー品番カタログ 33ページ

③ ②nd Hキー品番カタログ 27ページ      ④ ③rd Hキー品番カタログ 34ページ

⑤ ③rd Hキー品番カタログ 57ページ      ⑥ ②nd シリカキー品番カタログ 23ページ  
 ③rd シリカキー品番カタログ 29ページ

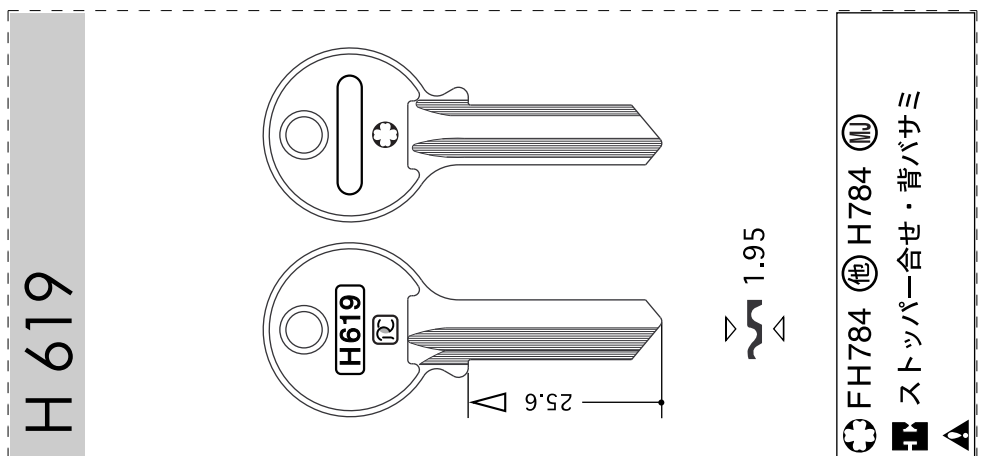
②nd ①	H619	TWE	279	FH784	H784		99/01
③rd ②	H619	TWE	435	FH784	H784		99/01
②nd ③	H661	TOYO	272	FH785	H785		05/09
③rd ④	H661	TOYO	423	FH785	H785		05/09
③rd ⑤	FH784	TWE	435	H619	H784		
	FH785	TOYO	423	H661	H785		
	TP 29 (TOY40EH)	TOYOTA					
②nd ③rd ⑥	TP 30 (TOY43EH)	TOYOTA					
	TP 31 (TOY48EH)	TOYOTA					

H619の上から貼り付けてください

貼り付けページ

②nd Hキー品番カタログ 279ページ

③rd Hキー品番カタログ 435ページ



～クローバーキーブランク最終番号～

H661・FH785・M410・FM424・C-59・CD-30・CA-095・G171・R158

平成18年4月1日現在

H661の上から貼り付けてください

貼り付けページ

2nd  
Hキーカタログ  
272ページ

3rd  
Hキーカタログ  
423ページ

H 661

(FB)

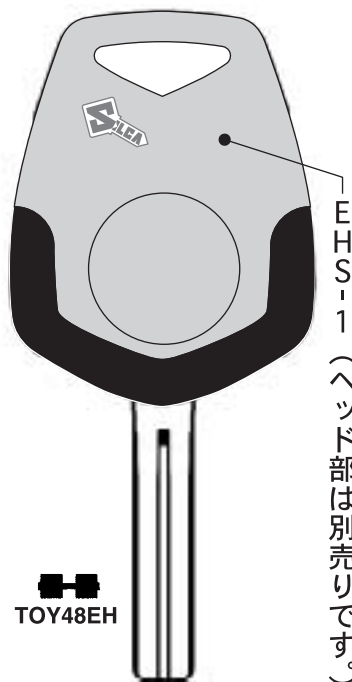
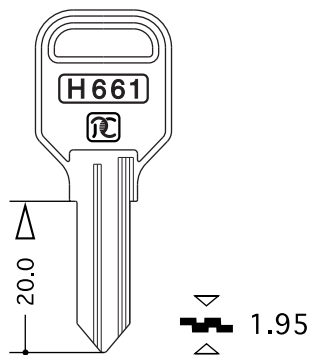
TP 31

適応メーカー  
TOYOTA (FB)

貼り付けページ

2nd  
シリカキーカタログ  
30ページ

3rd  
シリカキーカタログ  
36ページ



TOY48EH

⊕ FH785 (他) H785 (M)  
 ⚠ ストッパー合せ・溝バサミ  
 ⚠

⊕  
 ⚠ ※ RW2+TEXコードもしくはRW3が必要です。

貼り付けページ

2nd  
シリカキーカタログ  
29ページ

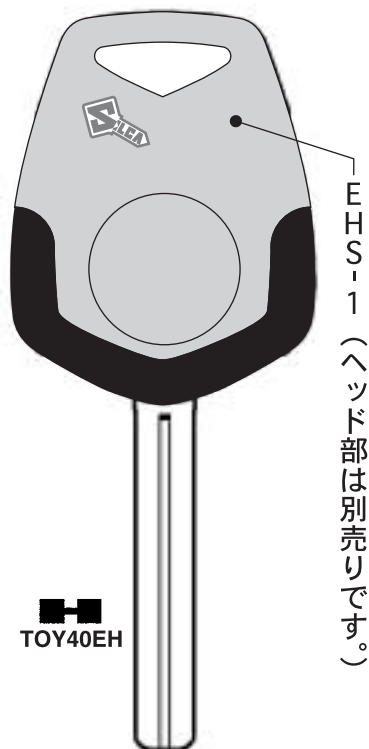
3rd  
シリカキーカタログ  
35ページ

TP 29

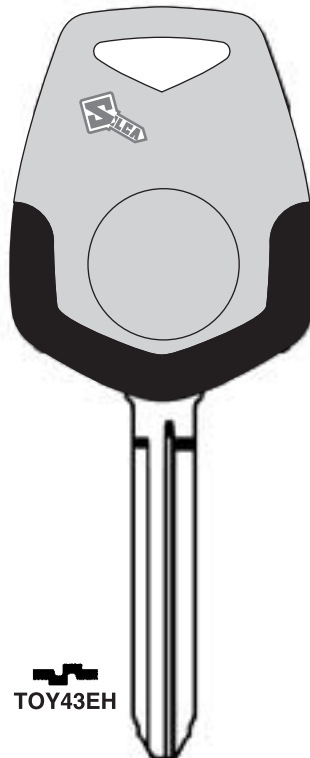
適応メーカー  
TOYOTA (FB)

TP 30

適応メーカー  
TOYOTA (FB)



TOY40EH



TOY43EH

⊕  
 ⚠ ※ RW2+TEXコードもしくはRW3が必要です。

⊕  
 ⚠ ※ RW2+TEXコードもしくはRW3が必要です。