

**【クローバーキーブランク新番完成のご案内】**

※ 第2版カタログと、第3版カタログとでは、貼り付けページが異なります。ご注意ください。

● 第2版 Hキー品番カタログ

1ページ...	H557	H558	H663					
7ページ	SEPA		H662					
27ページ	H662	SEPA	新番案内 No.070		FH761	H761		06/07
	H663	BEST	25		FH762	H762		06/07
49ページ	H761	SEPA	新番案内 No.070		H662	FH761		
	H762	BEST	25		H663	FH762		

● 第2版 Mキー品番カタログ

3ページ...	M385	M412						
3ページ...	M409	M411						
18ページ	M411	YAMAHA	103		FM413	M413		06/07
	M412	TOYOTA	92		FM425	M425		06/07
30ページ...	M413	YAMAHA	103		M411	FM413		
30ページ...	M425	TOYOTA	92		M412	FM425		

● 第3版 Hキー品番カタログ

2ページ	BEST		H 442	H 460	H 495	H 496	H 514	
			H 548	H 557	H 558	H 663		
			☎ FH 279	FH 299	☎ FH 635			
11ページ	SEPA		H 662					
34ページ	H662	SEPA	新番案内 No.070		FH761	H761		06/07
	H663	BEST	35		FH762	H762		06/07
56ページ	FH761	SEPA	新番案内 No.070		H662	H761		
	FH762	BEST	35		H663	H762		

● 第3版 Mキー品番カタログ

3ページ...	M 412							
4ページ...	M 409	M 411						
18ページ	M411	YAMAHA	125		FM413	M413		06/07
	M412	TOYOTA	110		FM425	M425		06/07
30ページ...	FM413	YAMAHA	125		M411	M413		
30ページ...	FM425	TOYOTA	110		M412	M425		

● 第2版・第3版 CAキー品番カタログ

(2nd)2ページ...	CA 97	PLUS	A644	06/07
(3rd)2ページ				

～クローバーキーブランク最終番号～

H663・FH785・M412・FM425・C-59・CD-30・CA-097・G171・R158

貼り付けページ

M 411

FB

M 412

FB

貼り付けページ

2nd

Mキーカタログ  
103ページ

3rd

Mキーカタログ  
125ページ

2nd

Mキーカタログ  
92ページ

3rd

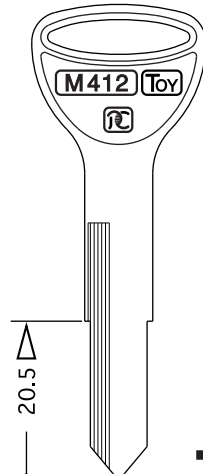
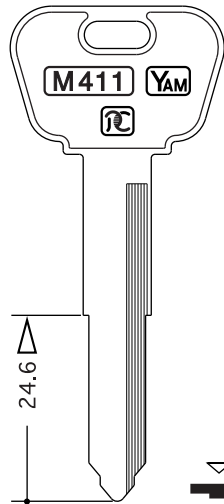
Mキーカタログ  
110ページ

発売日

平成18年7月4日

発売日

平成18年7月12日



FM413 (他) M413 (MJ)



FS

ストッパー合せ・溝バサミ  
M 378



FM425 (他) M425 (MJ)



FS

ストッパー合せ・溝バサミ

フォークリフト用



貼り付けページ

H 663

CA 97

適応メーカー  
PLUS

貼り付けページ

2nd

Hキーカタログ  
25ページ

3rd

Hキーカタログ  
35ページ

2nd

CAキーカタログ  
19ページ

3rd

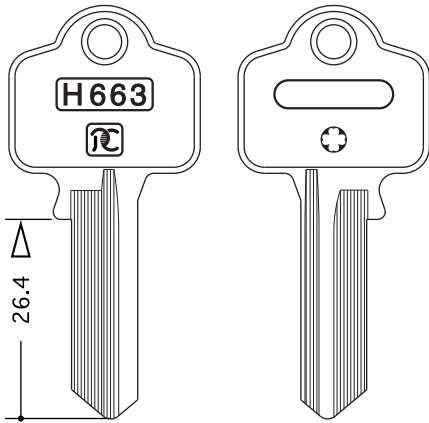
CAキーカタログ  
19ページ

発売日

平成18年7月7日

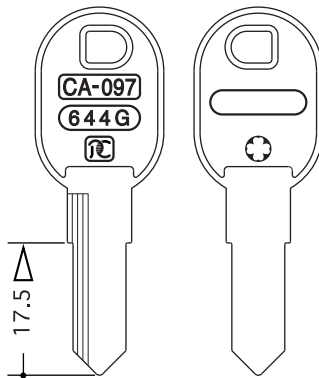
発売日

平成18年7月12日



26.4

1.95



17.5

1.75

FH762 (他) H762 (MJ)

ストッパー合せ・背バサミ



(他) A644

ストッパー合せ・背バサミ

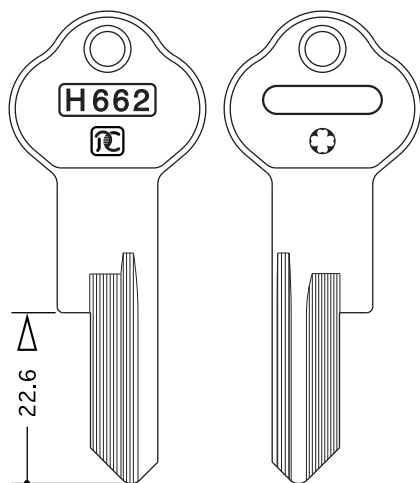


※ H662は純正メーカー名追加により、新しいページを作成いたしました。  
新番案内No.070をHキーカタログに挟み込んでください。

H662の発売日 平成18年7月5日



H 662



⊕ FH761 (他) H761 (MJ)

⊠ ストッパー合せ・背バサミ



⊕ (他) (MJ)



⊕ (他) (MJ)



H

H

H

⊕ (他) (MJ)



⊕ (他) (MJ)



⊕ (他) (MJ)



⊠ マークは少ロット生産の為、在庫数に限りがありますのでお問い合わせ下さい。

⊠ マークは別注対応商品の為、ヘッド形状及びH・FHブランクキー価格と異なりますのでお問い合わせ下さい。

⊠ マークは製造を、中止致しております。

2006.7 不許可複製 © (株)セパ

SEPA

新番案内

No.070

L

M

N

O

P

R

S

T

U

V