

別注キーはEXキーに変わります

■ EXキーとは？

お客様の幅広いニーズにお応えするために生まれた新しいカテゴリーです。別注キーとしてご注文を受けていた製品をEXキーとして品番化^{注1}。弊社でも他社でも製造、販売していないブランクキーを販売致します。^{注2}

注1 2006年4月以降のご注文分です。

注2 2006年11月現在



ココが変わります！

- 1 別注キーと違い、品番化によりどのお客様でも**通常の発注**でお買い求め頂けます。
- 2 ご注文の多い品番はH・M・C・CA・CDなどのカテゴリーに**移動**。その場合は価格もお求めやすくなります。もちろん、これまでと同様に新番の発売もしていきます。
- 3 他社ではまだ発売されていない製品です。お客様の幅広いニーズにお応えできます

2006年11月現在、EX1～EX8まで発売しています。
詳細は以下に記載しております

EX BLANK

品 番 対 応 表



EX	カテゴリー移動	純正メーカー名	DATE	EX	カテゴリー移動	純正メーカー名	DATE
EX 1		LOUIS VUITTON	06/09	EX 11			
EX 2		LOUIS VUITTON	↓	EX 12			
EX 3		DAIKEN	↓	EX 13			
EX 4		ASSA	↓	EX 14			
EX 5		SKC	↓	EX 15			
EX 6		LION・NAIKI	06/11	EX 16			
EX 7		OKAMURA	↓	EX 17			
EX 8		YAMAHA	↓	EX 18			
EX 9				EX 19			
EX 10				EX 20			

EXキーは少ロット生産の為、ヘッド形状及びその他のブランクキー価格と、異なりますのでお問い合わせ下さい。

※カテゴリーを移動したものは、「カテゴリー移動」の項目の品番でご注文下さい。

2006.11 不許可複製 © (株)70-ki

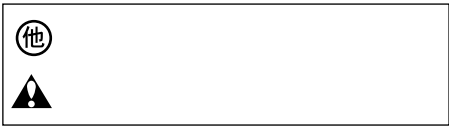
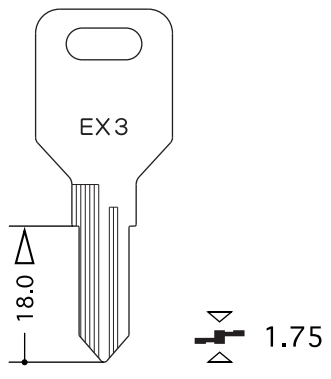
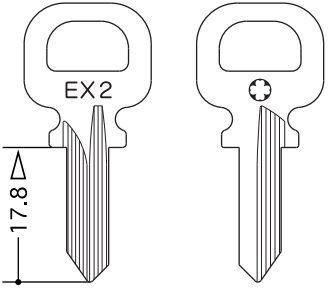
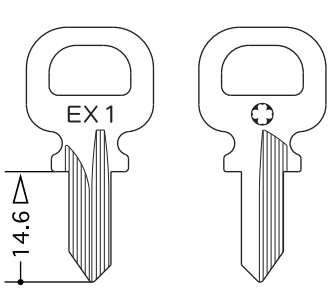
品番対応表

EX1~

EX 1 LOUIS VUITTON

EX 2 LOUIS VUITTON

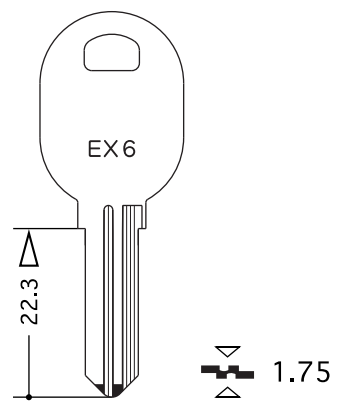
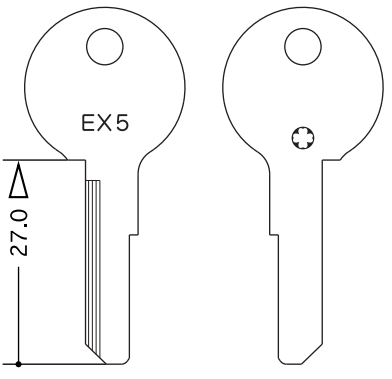
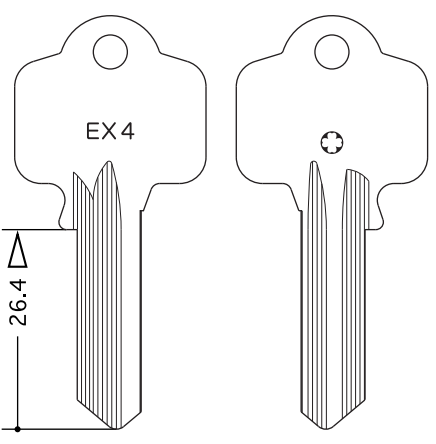
EX 3 DAIKEN (FB)



EX 4 ASSA

EX 5 SKC

EX 6 LION・NAIKI (FB)



2006.11 不許可複製 © (株)7D-K-

EXキーは少ロット生産の為、ヘッド形状及びその他のブランクキー価格と、異なりますのでお問い合わせ下さい。

※ カテゴリーを移動したものは、移動先の品番でご注文下さい。

