

御得意先様各位

平成27年12月  
株式会社クローバー

## 【CC11 (BRIDGESTONE) ブランクキー新番のご案内】

前略

いつもお世話になっております。平素は格別のご高配を賜り誠に有難うございます。

この度**CC11 (BRIDGESTONE)** ブランクキーを新発売することとなりました。

但しこの鍵を複製する際は以下の3点セットが必要になります。

元鍵(純正キー)の最も深いディンプルへ直接トレーサーを当ててキーカットされますと  
元鍵に穴が空き破損します。

CC11のブランクキーをお取り扱いされる際には、下記の3点セットが必需品となります  
ので、ご購入頂きます様お願い申し上げます。

早々

記

### ●CC11 キーカット用の専用カッター・トレーサー・ゲージについて

- ① カッター (品番：J-F7)
  - ② トレーサー (品番：J-T7)
  - ③ キーカットゲージ (品番：CC11-GA)  
(純正キーの最も深いディンプルをカットする際に使用します。)
- 付属品:キーカット使用説明書

お問い合わせ先

株式会社 **クローバー**

総合お問い合わせ窓口

 **0120-13-2111**

〒561-0807 大阪府豊中市原田中1-2-40  
TEL 06-6844-2111(代)  
ホームページ <http://www.cloverkey.co.jp/>

御得意先様各位

平成27年12月

【blankキー新番完成のご案内】

品番	純正メーカー名	発売日
CA108	T6	平成27年12月1日(火)
CC-11	BRIDGESTONE	

BLUE LINE

第1版

第1.01版

第1.02版

第1.03版

第4版

第4.01版

第4.02版

20 ページ

CA 108

適応メーカー T6

鍵の厚み 1.75

代用品番

品切れ中

他 A639・V172

⚠ ストッパー合せ・背ばさみ

CC-011

BRIDGESTONE (FB)

鍵の厚み 1.95

代用品番

品切れ中

他 CY18

⚠ CC11ゲージをお使いください。

C・CD・特殊 CF・EX・CC

第4.01版

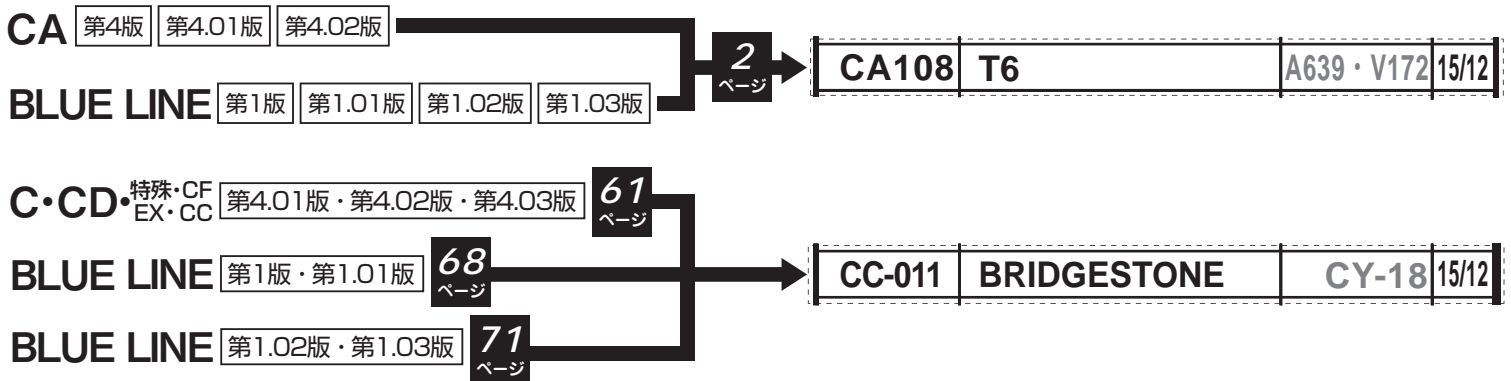
第4.02版

第4.03版

70 ページ

73 ページ

64 ページ



●弊社サイトより新番案内バックナンバー(平成17年1月以降～)をダウンロードいただけます。 [株式会社クローバー](http://www.cloverkey.co.jp/)   <http://www.cloverkey.co.jp/>