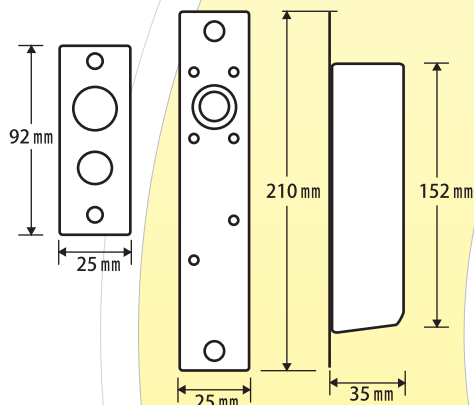
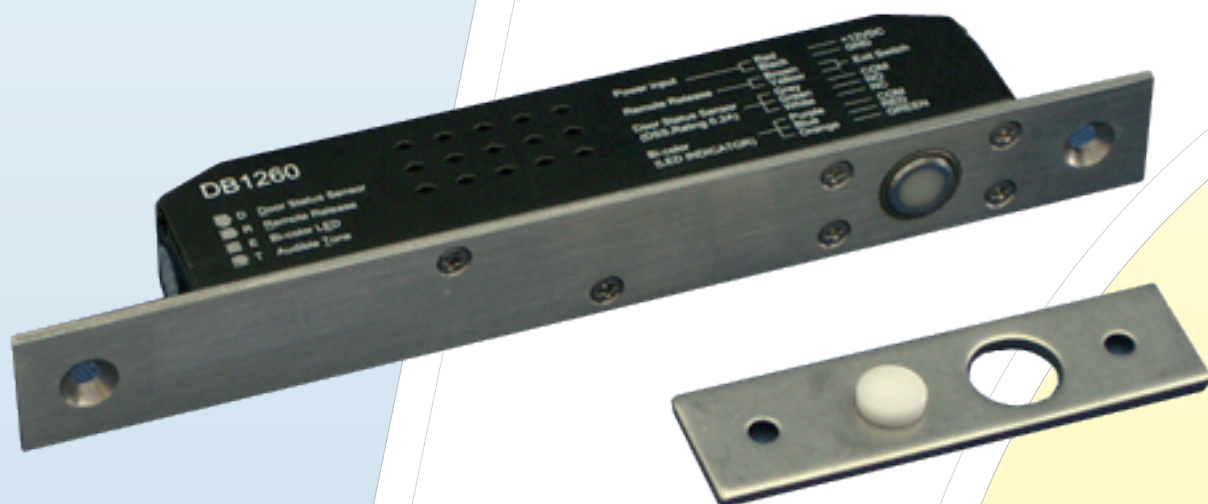


# LC-DB1260

(通電時施錠型)



パーティションなど間仕切扉に最適な  
デッドボルト式電気錠です。

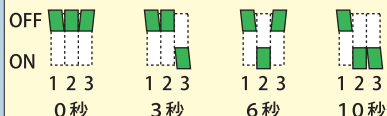
### 特長

- 25mmフロントなので標準扉厚(30~36)のドアに埋込み可能です。
- 確実に施錠されていない時、アラーム音で知らせます。
- 遅延タイマー設定可能です。(0、3、6、10秒)(A設定、B設定)
- LEDで扉の状態を確認できます。
- 電源はDC12Vです。

### 解錠時間の設定

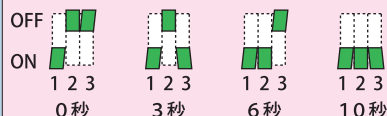
#### A設定の場合

扉を開けない状態で解錠している時間を設定します。扉を開けてからストライクにデッドボルトが入る時間は全て0秒です。



#### B設定の場合

扉を開けない状態で解錠している時間と扉を開けてからストライクにデッドボルトが入る時間を同じにする設定です。



### LC-DB1260端子仕様

- 赤 — DC12V+
  - 黒 — DC12V-
  - 茶 — 押しボタンスイッチ
  - 黄 — 押しボタンスイッチ
  - 灰 — COM
  - 緑 — NO
  - 白 — NC
- 開扉、閉扉信号

### 仕様

設置場所	屋内
使用温度範囲	-10℃~60℃ 結露、氷結なきこと
定格電圧	DC12V
消費電流	施錠保持時0.25A 起動時1.15A
施錠信号(LSS)	なし
開閉扉信号(DSS)	有り COM,NC,NO 無電圧接点出力
遅延時間設定	A設定0、3、6、10秒 B設定0、3、6、10秒
LED表示灯	有り
動作確認音	有り
外形寸法(本体)	210(L)mm×25(W)mm×35(H)mm
外形寸法(ストライク)	92(L)mm×25(W)mm×3(H)mm
重量(本体)	0.3kg